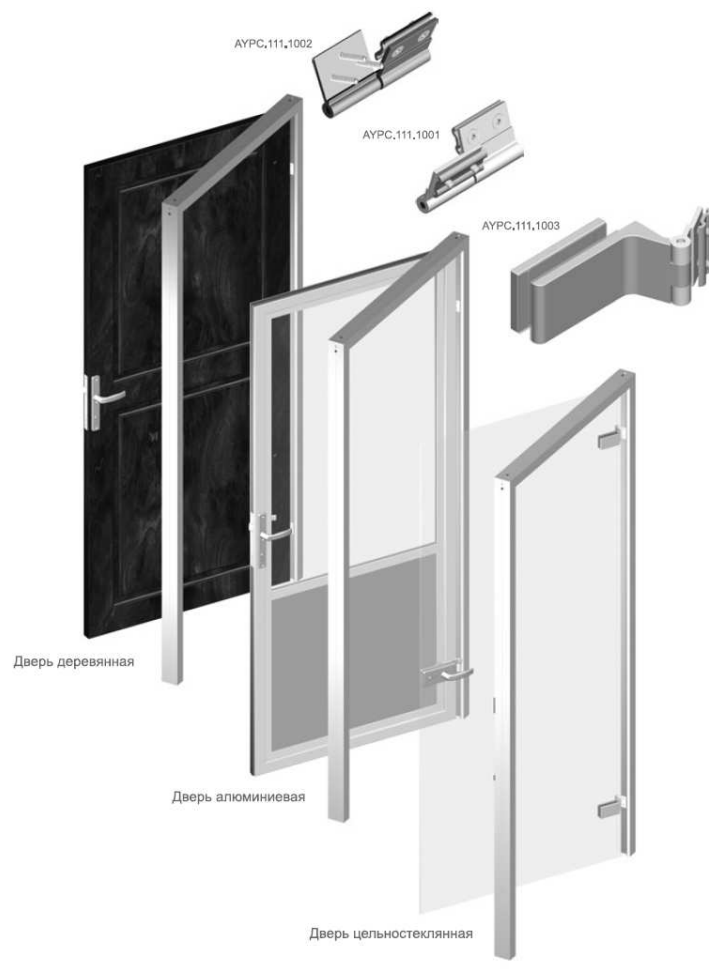


Durvis

Durvis: koka, alumīnija rāmī, pilnstikla
Durvju kārba: alumīnija
Virsmas apstrāde: anodēts (pelēks)



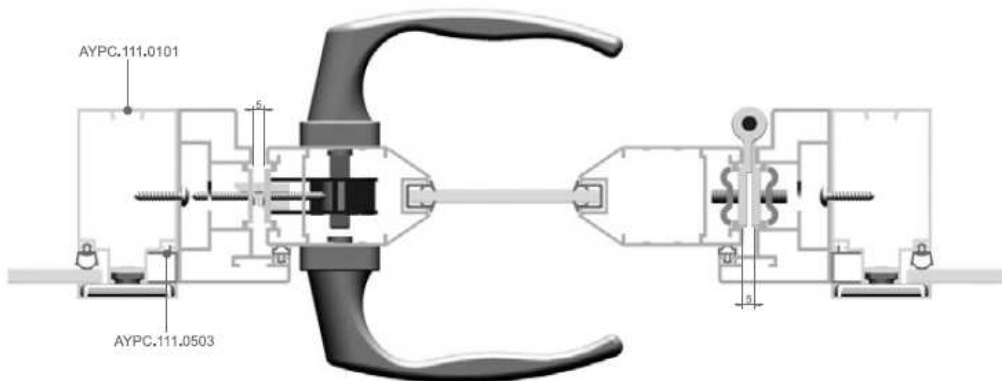
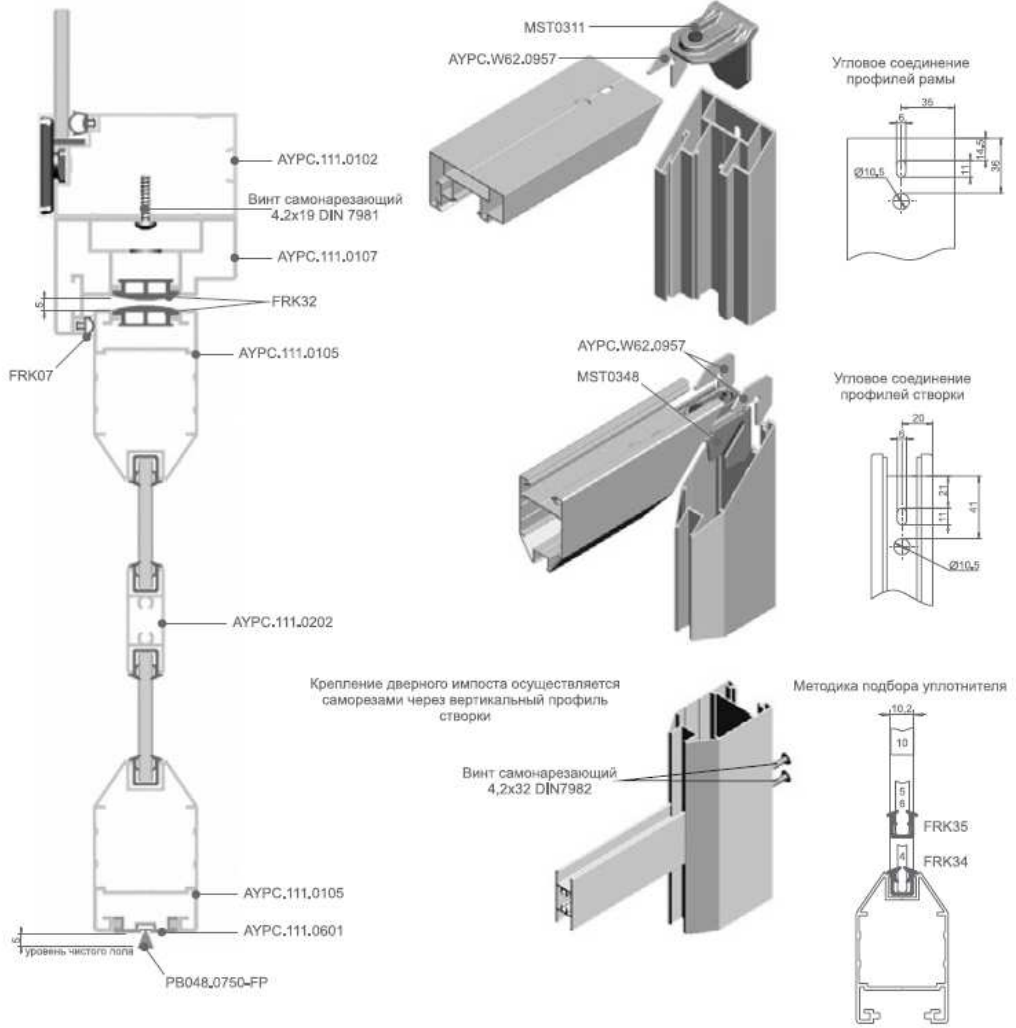
alumīnijs

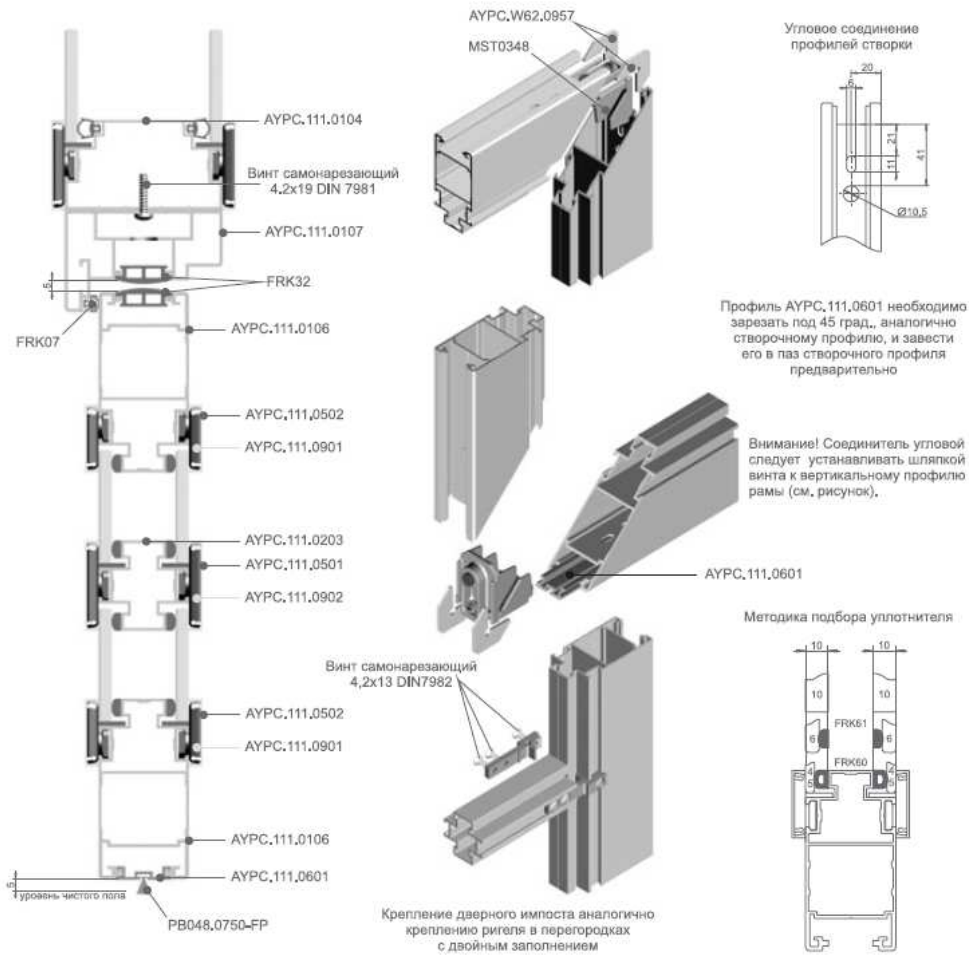
Дверь с двойным
заполнением

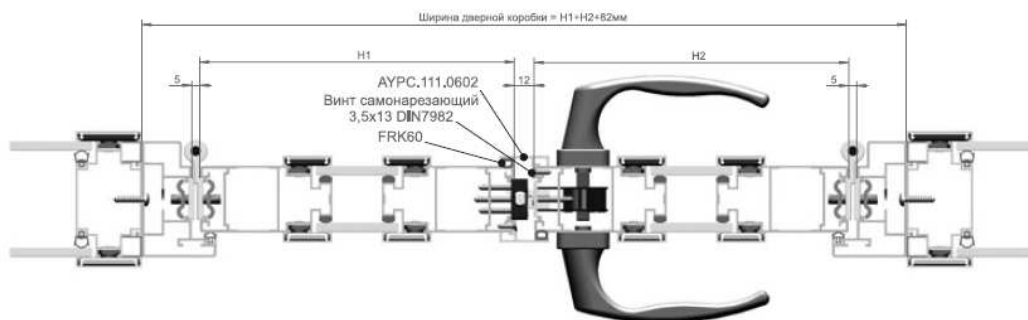


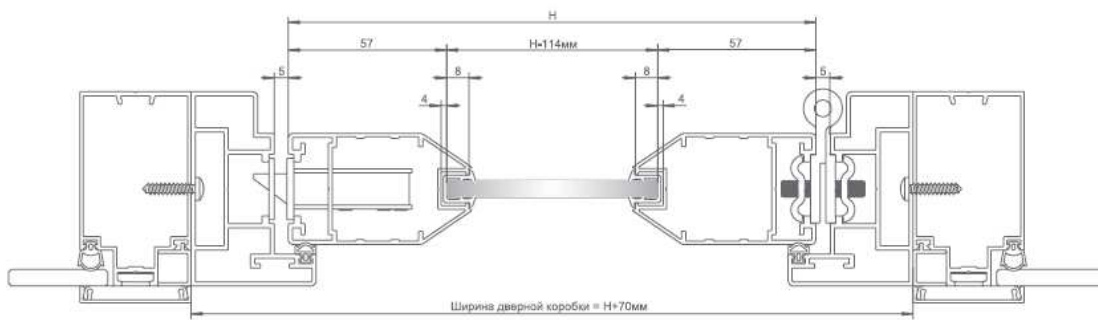
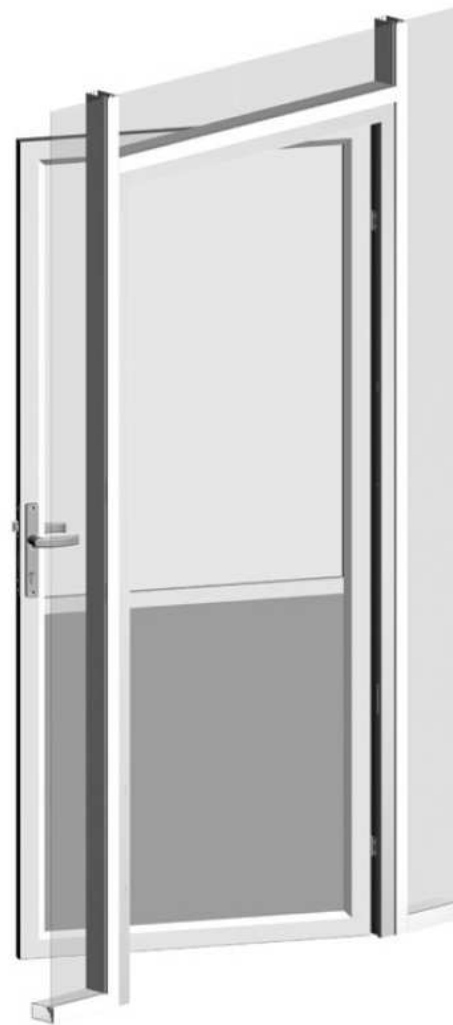
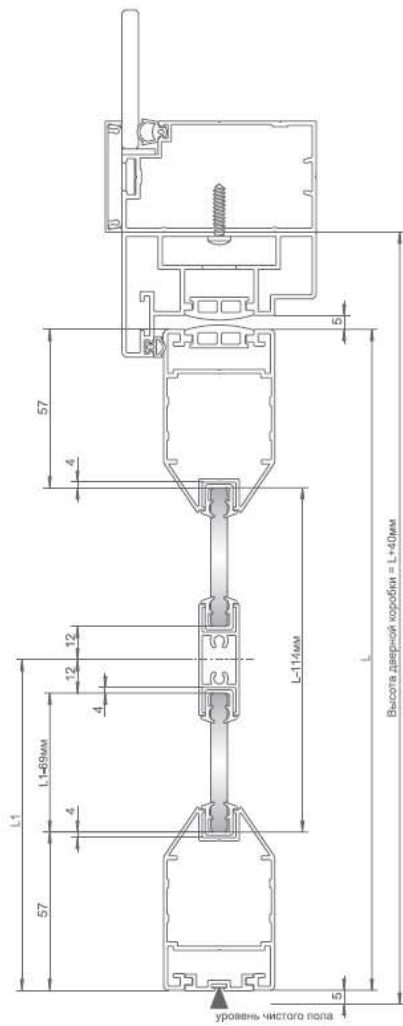
Дверь с одинарным
заполнением

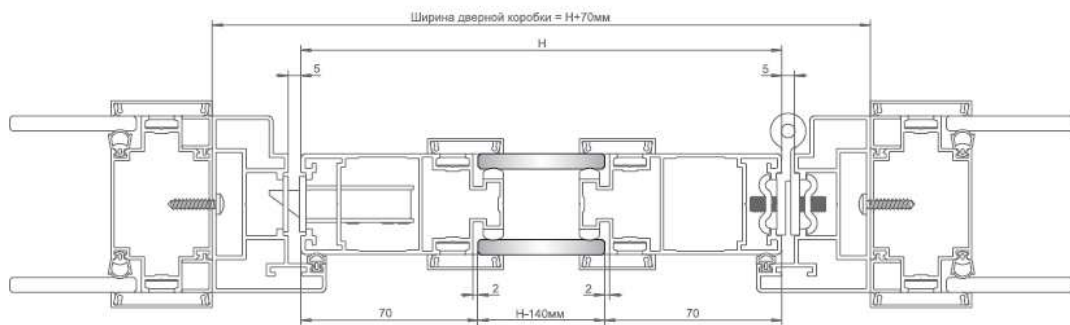
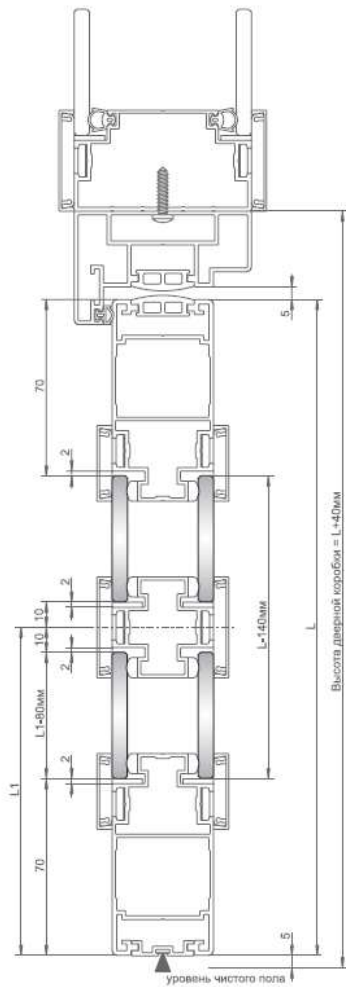
АУРС.111.0953*





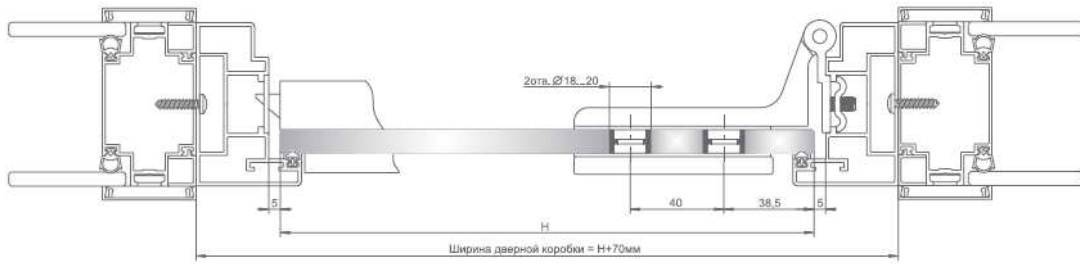
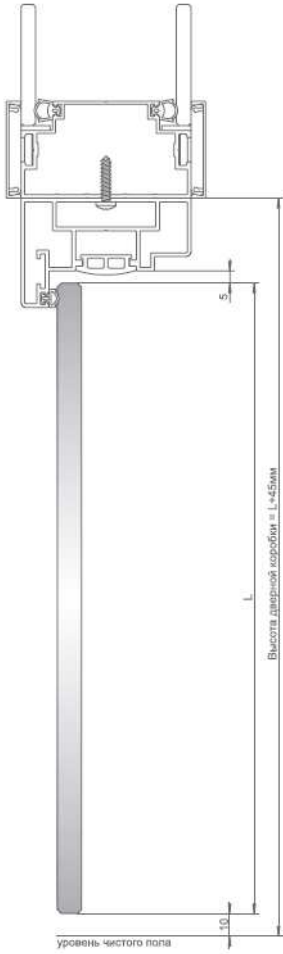




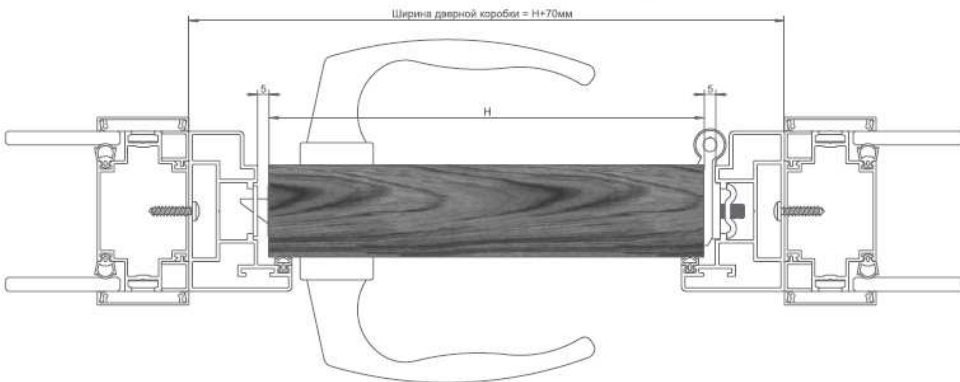
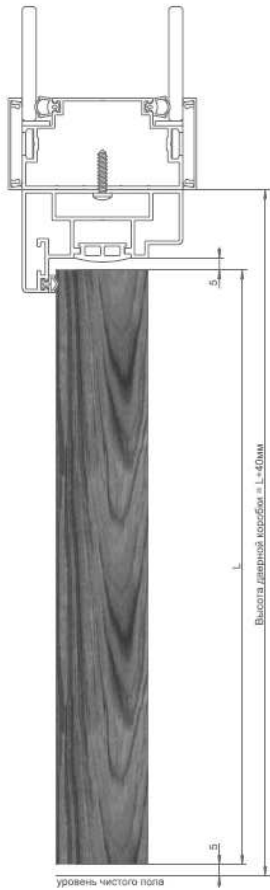


Примечание: величина зазоров (2мм), указанная на рисунке, носит рекомендательный характер при определении габаритных размеров заполнения.

ARTRIAL



ARTRIAL



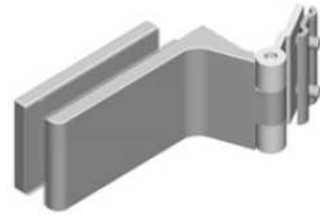
ARTRIAL



Петля для алюминиевой двери
AYPC.111.1001.



Петля для деревянной двери
AYPC.111.1002.



Петля для стеклянной двери
AYPC.111.1003.



Соединитель угловой
MST0348 (MASTER),
возможен MON0406
(MONTICELLI).



Соединитель угловой
MST0311 (MASTER),
возможен MON0373
(MONTICELLI).



Закладная угловая
AYPC.W62.0957.



Сердечник замка 35/35.



Замок дверной 24/30 с фалевой защёлкой
и ответной планкой шириной 24мм.



Замок дверной 24/30 с роликовой защёлкой
и ответной планкой шириной 24мм.



Гарнитур нажимной, рекомендуется
ширина планки не более 32мм,
толщина планки не более 10мм.



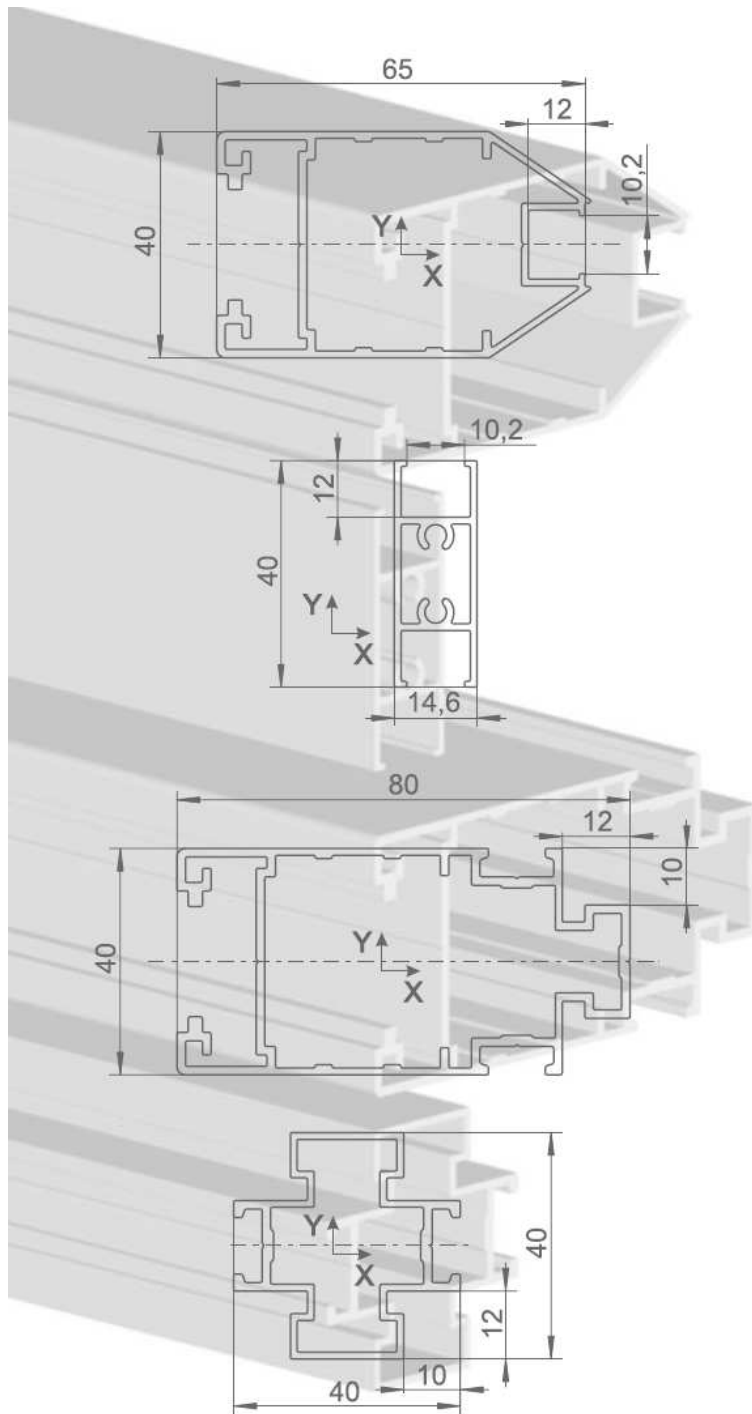
Ручка нажимная с накладками для
сердечника, ширина планки ручки и
накладки сердечника не более 32мм,
высота накладок не более 10мм.



Доводчик дверной, рекомендуется
Geze TS 1500.



Ручка стационарная, диаметр не более 30мм.

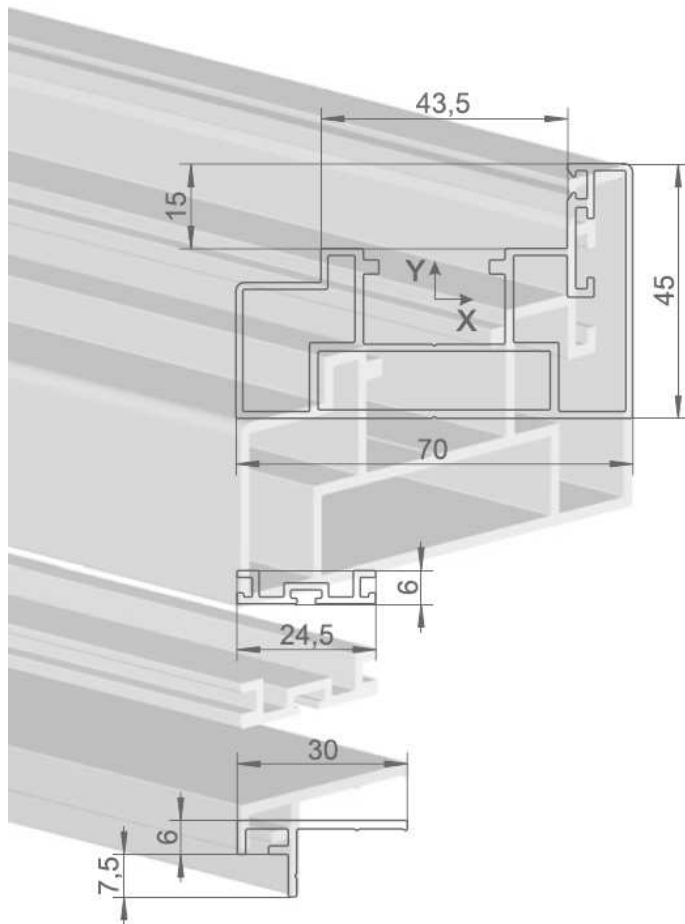


Артикул	АУРС.111.0105			
Профиль алюминиевый экструдированный				
т, кг/м	Р, мм	S, мм ²	Jx, см ⁴	Jy, см ⁴
0,96	317	355	8,1	15,8

Артикул	АУРС.111.0202			
Профиль алюминиевый экструдированный				
т, кг/м	Р, мм	S, мм ²	Jx, см ⁴	Jy, см ⁴
0,42	163	155	1,8	0,49

Артикул	АУРС.111.0106			
Профиль алюминиевый экструдированный				
т, кг/м	Р, мм	S, мм ²	Jx, см ⁴	Jy, см ⁴
1,22	374	452	10,2	32,3

Артикул	АУРС.111.0203			
Профиль алюминиевый экструдированный				
т, кг/м	Р, мм	S, мм ²	Jx, см ⁴	Jy, см ⁴
0,66	210	245	3,5	3,3



Артикул	AYPC.111.0107			
Профиль алюминиевый экструдированный				
m, кг/м	P, мм	S, мм ²	Jx, см ⁴	Jy, см ⁴
1,17	280	432	7,2	21,8

Артикул	AYPC.111.0601			
Профиль алюминиевый экструдированный				
m, кг/м	P, мм	S, мм ²	Jx, см ⁴	Jy, см ⁴
0,15	95	57	-	-

Артикул	AYPC.111.0602			
Профиль алюминиевый экструдированный				
m, кг/м	P, мм	S, мм ²	Jx, см ⁴	Jy, см ⁴
0,20	102	75	-	-

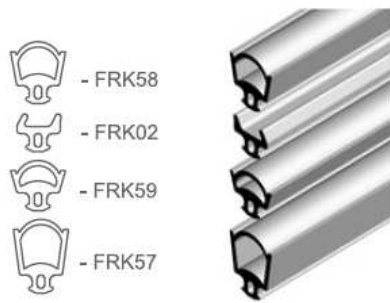
AYPC.111.0901
Прижим



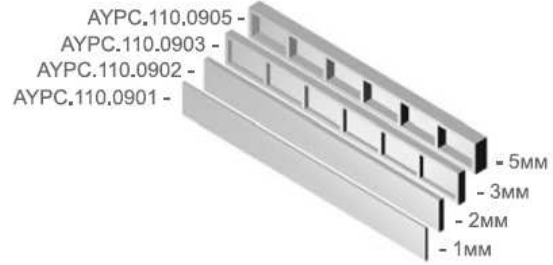
AYPC.111.0902
Прижим



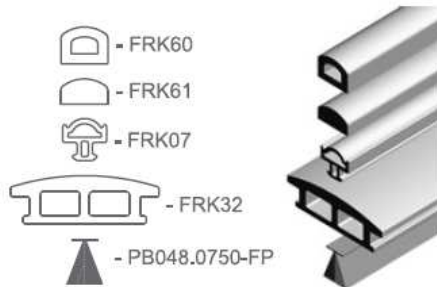
Уплотнители



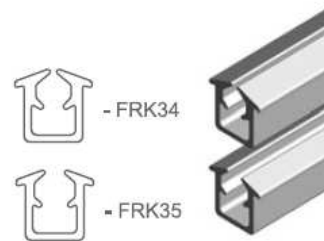
AYPC.110.0901(0902,0903,0905) Подкладки рихтовочные



Уплотнители дверные



Уплотнители для двери с одинарным заполнением



Винт самонарезающий 4,2x19мм DIN 7504 O



Винт самонарезающий самосверлящий, применяется в соединении профиль-кронштейн.

Винт самонарезающий 4,2x19мм DIN 7981



Винт самонарезающий, применяется в соединении профиль-профиль.

Винт самонарезающий 4,2x13мм DIN 7982



Винт самонарезающий, применяется в соединении профиль дверной створки - кронштейн (крепление импоста), при сборке двери с двойным заполнением.

Винт самонарезающий 3,5x13мм DIN 7982



Винт самонарезающий, применяется в соединении профиль дверной створки - штапль.

Винт самонарезающий 4,2x32мм DIN 7981



Винт самонарезающий, применяется в соединении профиль дверной створки - импост, при сборке двери с одинарным заполнением.

Заглушка AYPC.111.0903



Заглушка для отверстия диаметром 12мм.