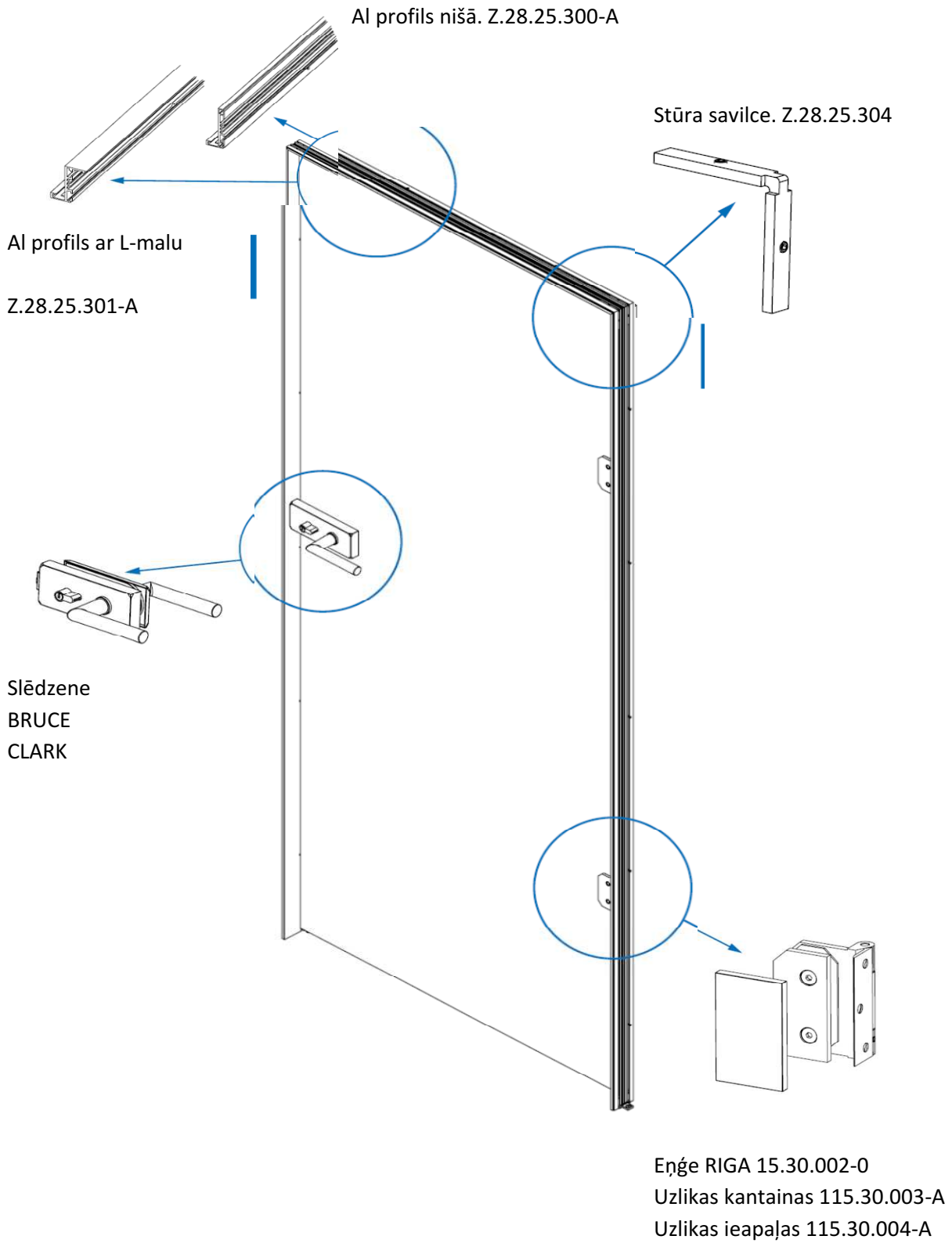
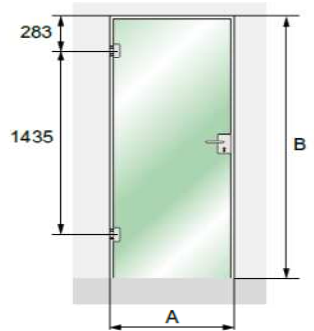
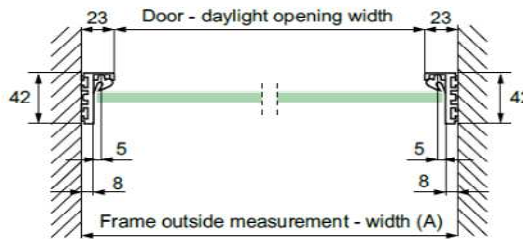
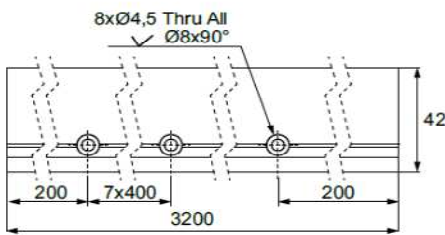
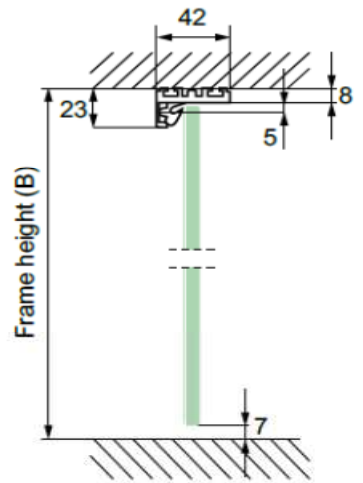


Alumīnija durvu kārba "ZAPP" 23x8x42mm

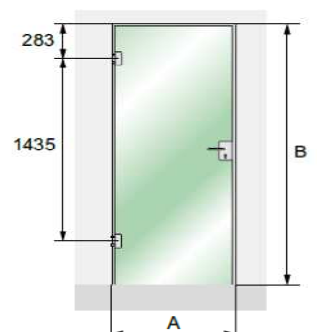
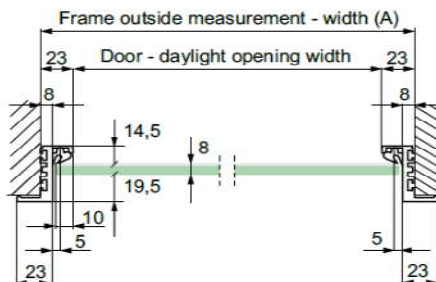
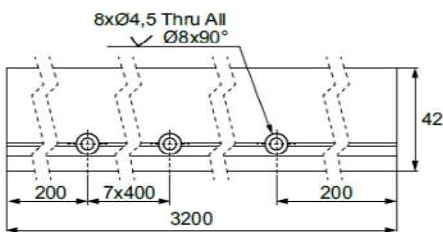
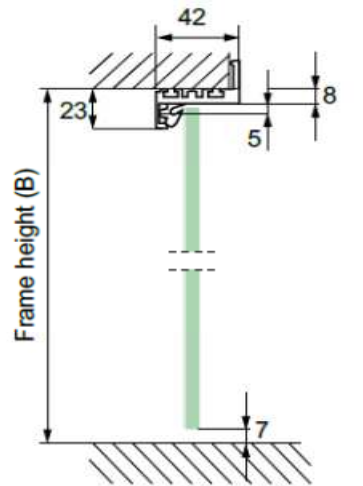




**Al kārbas profils fiksācijai nišā**  
**Z.28.25.300-A**  
 Anodēts, sudraba  
 L=3200mm  
 8-10mm stikla durvīm



**AL kārbas profils ar nosegmalu nišai**  
**Z.28.25.300-A**  
 Anodēts, sudraba  
 L=3200mm  
 8-10mm stikla durvīm



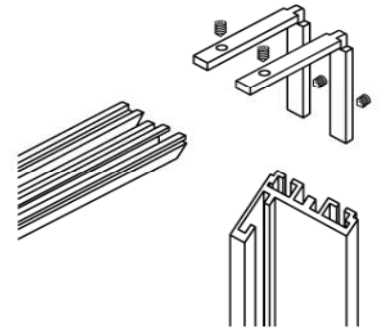
## Stūru savilces kārbai

Z.28.25.304

Izmērs: 50x50mm

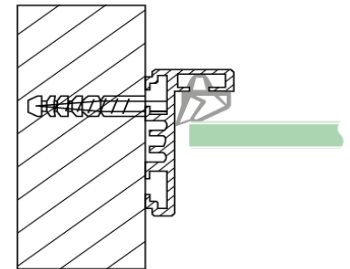
Savilcējskrūves: M4x6mm, 2mm Hex

Materiāls: cinkots metāls



## Blīvgumija, pelēka

Z.15.22.410



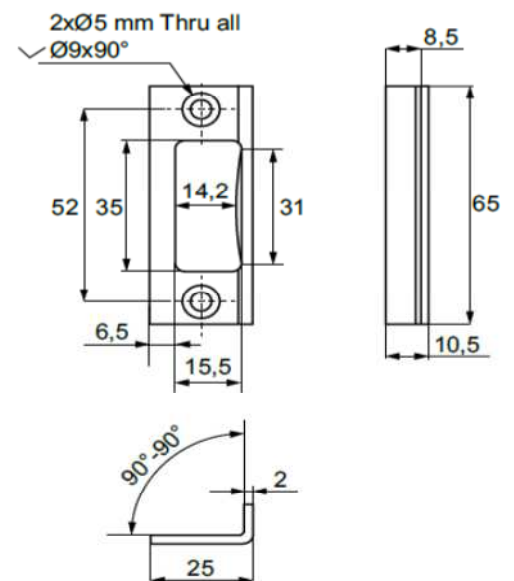
## Pretplāksne

Z.28.25.305

Materiāls: anodēts alumīnijs

Izmērs: 25x65mm

Caurumi skrūvēm: D=5mm





## Slēdzene BRUCE 14.60.695

Uzlikas ar roktura un cilindra vietu

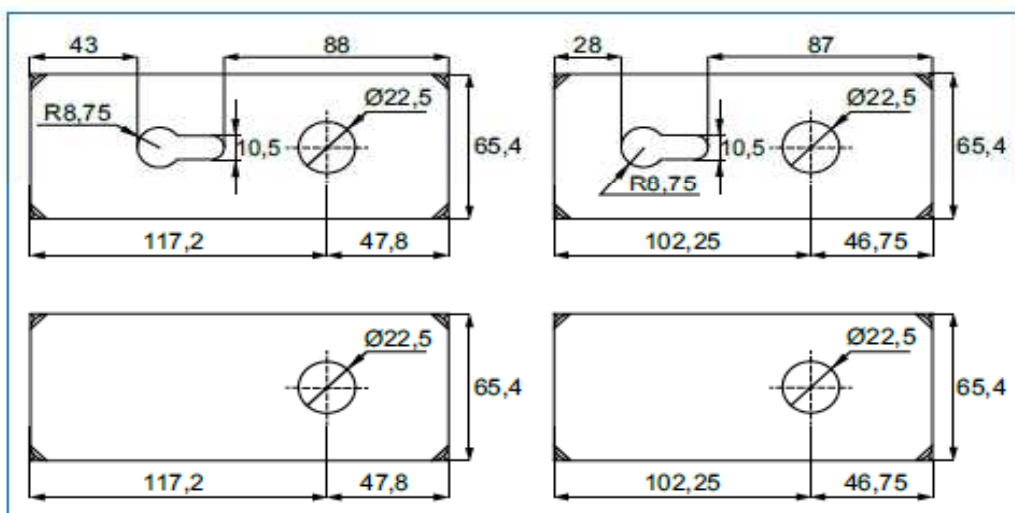
14.60.686 SS

14.60.688 Al

Uzlikas bez roktura un cilindra vietas

14.60.687 SS

14.60.689 Al



## Slēdzene CLARC 14.60.695

Uzlikas ar roktura un cilindra vietu

14.60.680 SS

14.60.682 Al

Uzlikas bez roktura un cilindra vietas

14.60.681 SS

14.60.683 Al

